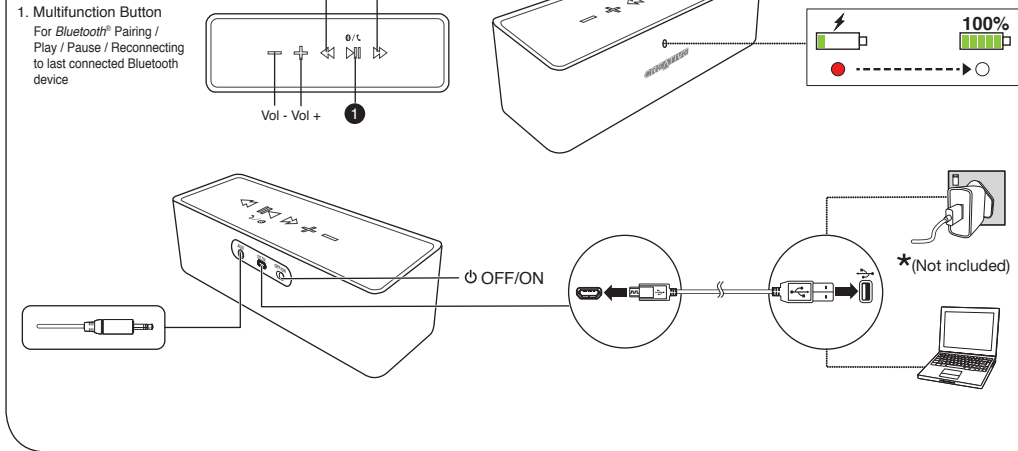
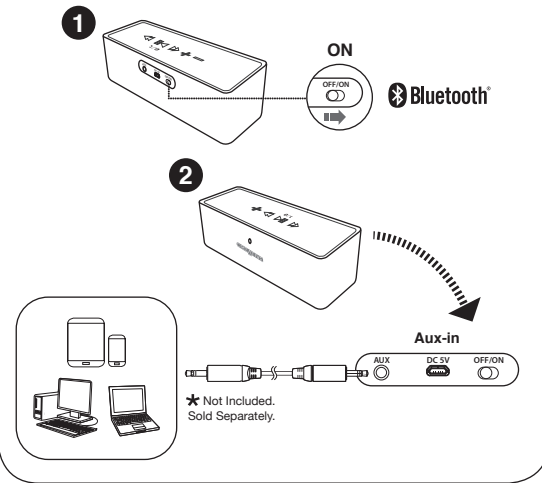


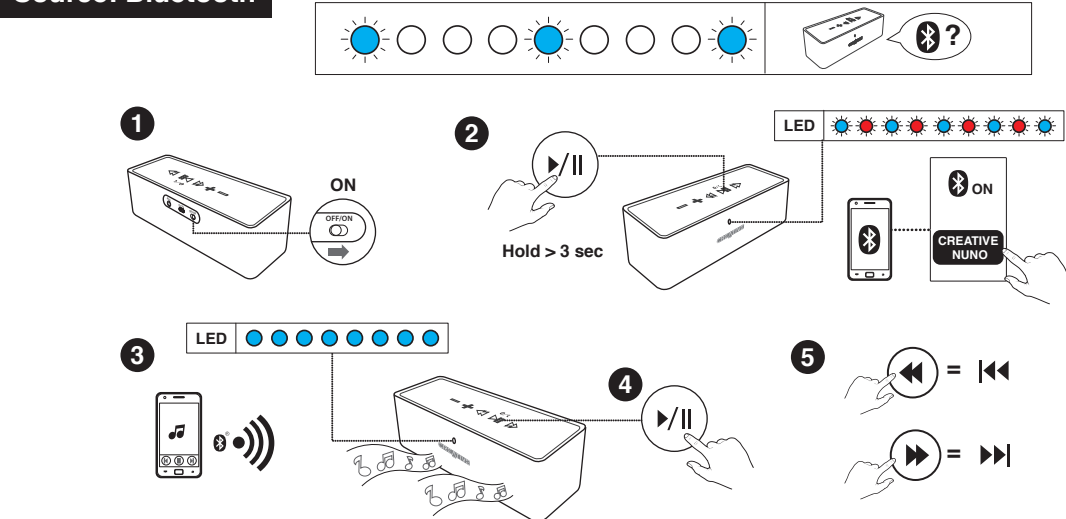
Overview



Source Selection



Source: Bluetooth



EN | Technical Specifications

Bluetooth® Version: Bluetooth 2.1 + EDR
Operating Frequency: 2402 – 2480 MHz
Operating Range: Up to 10 meters, measured in open space. Walls and structures may affect range of device.
Supported Bluetooth Profiles: A2DP (Wireless Stereo Bluetooth), AVRCP (Bluetooth Remote Control), HFP (Handsfree profile)
Supported Codes: SBC
Lithium Ion Battery: 3.7V 1050mAh (3.8 Wh)
Input: 5V $\bar{\text{---}}$ 650mA
Battery Saving Mode: The speaker automatically powers down when there is no Bluetooth connection or no audio cable attached for more than 10 minutes.
Operating Temperature Range: 0°C – 45°C
Note: Compliance markings are located on the bottom of this product.
 * Not Included. Sold Separately.

Other Information

For the latest, online version of this guide, DoC and supplementary documentation such as safety and regulatory information for this product, please visit creative.com/support/nuno
 Detailed instructions on removal of integrated battery can be found at Quickstart User Guide / Safety and Regulatory Information (creative.com/support/nuno), these instructions are meant strictly for independently qualified professionals.

Notice for Singapore
 Complies with
 IDA Standards
 DA 107311

DE | Technische Daten

Bluetooth Version: Bluetooth 2.1 + EDR
Betriebsfrequenz: 2402 – 2480 MHz
Reichweite: Bis zu 10 m, im Freien gemessen. Wände und feste Strukturen können die Reichweite des Geräts vermindern.
Unterstützte Bluetooth Profile: A2DP (kabellose Stereosignallübertragung via Bluetooth), AVRCP (Fernsteuerung via Bluetooth), HFP (Freisprechprofil)
Unterstützter Codec: SBC
Lithium-Ionen-Batterie: 3,7 V 1050 mAh (3,8 Wh)
Eingang: 5V $\bar{\text{---}}$ 650mA
Batteriesparung: Der Lautsprecher wird automatisch ausgeschaltet, wenn länger als 10 Minuten keine Bluetooth-Verbindung besteht oder kein Audiokabel angeschlossen ist.
Betriebstemperaturbereich des Gerätes: 0°C – 45°C
Hinweis: Compliance-Marken befinden sich auf der Unterseite des Produkts.
 * Nicht enthalten. Separat erhältlich.

Weitere Informationen

Die neueste Online-Version dieses Handbuchs sowie Zusatzinformationen zu diesem Produkt (z. B. Sicherheitshinweise und Informationen zu gesetzlichen Bestimmungen, DoC) finden Sie unter creative.com/support/nuno
 Eine detaillierte Anleitung zum Ausbau des integrierten Akkus finden Sie unter Kurzanleitung Benutzerhandbuch / Sicherheits- und rechtliche Hinweise (creative.com/support/nuno), diese Anleitung richtet sich ausschließlich an unabhängige, qualifizierte Techniker.

ES | Especificaciones Técnicas

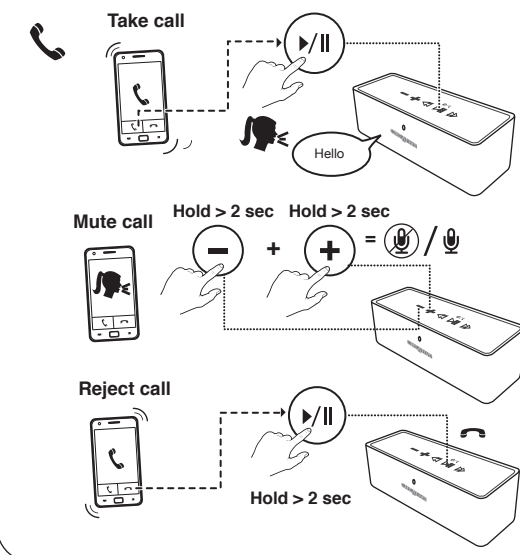
Versión Bluetooth: Bluetooth 2.1 + EDR
Driftsfrecuencia: 2402 – 2480 MHz
Alcance Operativo: Hasta diez metros en espacios abiertos. Las paredes o estructuras pueden afectar al radio de funcionamiento del dispositivo.
Perfiles Bluetooth Admitidos: A2DP (Bluetooth estéreo inalámbrico), AVRCP (Control remoto para Bluetooth), HFP (Perfil de manos libres)
Códigos Admitidos: SBC
Batería de iones de litio: 3,7 V, 1050 mAh (3,8 Wh)
Entrada: 5V $\bar{\text{---}}$ 650mA
Ahorro de Batería: El altavoz se apaga automáticamente cuando no hay conexión Bluetooth o no hay ningún cable de sonido conectado durante más de 10 minutos.
Rango de Temperatura Operativa del Dispositivo: 0°C – 45°C
Nota: La calificación sobre cumplimiento se encuentra en la parte inferior de este producto.
 * No se incluye. Se vende por separado.

Otra Información

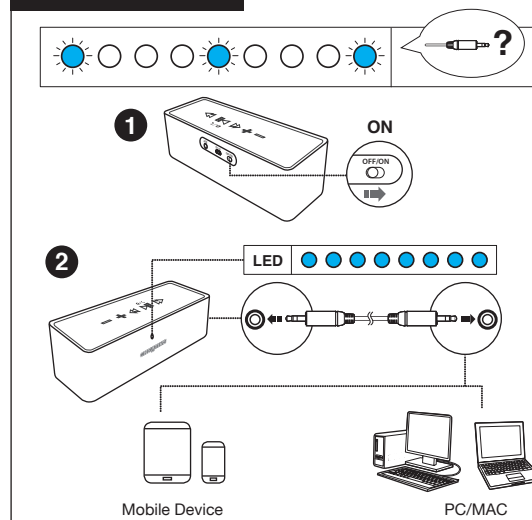
Para consultar la versión en línea más reciente de esta guía, DoC y documentación suplementaria como información sobre normativa y seguridad de este producto, visita creative.com/support/nuno
 Instrucciones detalladas sobre la remoción de la batería integrada pueden ser encontradas en Suabstansstartgids / Veiligheidsinformatie en voorschriften (creative.com/support/nuno), estas instrucciones se destinan exclusivamente a profesionales de calificados de forma independiente.

- EN** Hereby, Creative Labs Pte. Ltd. declares the Bluetooth Speaker, model no. MF8270 is in compliance with Directive 2014/53/EU. The full text of the EU declaration of conformity is available at <http://www.creative.com/EUDoC>
- FR** Par la présente, Creative Labs Pte. Ltd. déclare ce Enceinte Bluetooth que le modèle n° MF8270 est conforme à la Directive 2014/53/UE. L'intégralité du texte de la déclaration de conformité européenne est disponible sur <http://www.creative.com/EUDoC>
- DE** Hiermit erklärt Creative Labs Pte. Ltd. dass Bluetooth-Lautsprecher, Modellnr. MF8270 der Richtlinie 2014/53/EU entspricht. Der vollständige Text der EU-Konformitätserklärung ist unter <http://www.creative.com/EUDoC> verfügbar.
- ES** Por el presente, Creative Labs Pte. Ltd. declara que el Altavoz Bluetooth, modelo n° MF8270 cumple con lo establecido en la Directiva 2014/53/UE. El texto completo de la declaración de conformidad de la UE está disponible en <http://www.creative.com/EUDoC>
- IT** Creative Labs Pte. Ltd. dichiara che l'altoparlante Bluetooth, modello n. MF8270 è conforme alla Direttiva 2014/53/UE. Il testo completo della dichiarazione di conformità UE è disponibile su <http://www.creative.com/EUDoC>
- NL** Creative Labs Pte. Ltd. verklaart hierbij dat het Bluetooth luidspreker, modelnummer MF8270 in overeenstemming is met Richtlijn 2014/53/EU. De volledige tekst van de EU-verklaring van overeenstemming is beschikbaar op <http://www.creative.com/EUDoC>
- PT** Através do presente documento, a Creative Labs Pte. Ltd. declara que Coluna Bluetooth, modelo n.º MF8270 está em conformidade com a Diretiva 2014/53/UE. O texto completo da declaração de conformidade da UE está disponível em <http://www.creative.com/EUDoC>
- DA** Hermed erklærer Creative Labs Pte. Ltd. at Bluetooth-højttaler, model nr. MF8270 overholder direktivet 2014/53/EU. Den fulde tekst i EU-erklæringen om konformitet er tilgængelig på <http://www.creative.com/EUDoC>
- SV** Härmed förklarar Creative Labs Pte. Ltd. Bluetooth-högtalare, att modell nr. MF8270 uppfyller direktiv 2014/53/EU. Den fullständiga texten av EU-deklarationen om överensstämmelse finns på <http://www.creative.com/EUDoC>
- NO** Creative Labs Pte Ltd. erklærer herved den Bluetooth-høytaler, at modell nr. MF8270 er i samsvar med direktiv 2014/53/EU. Den fullstendige teksten til EU-samsvarserklæringen er tilgjengelig på <http://www.creative.com/EUDoC>

- FI** Creative Labs Pte. Ltd. täten ilmoittaa, että Bluetooth-kaiutin, malli nro MF8270 täyttää direktiivin 2014/53/EY vaatimukset. Koko EY-vaatimustenmukaisuusvakuutus on saatavilla osoitteessa <http://www.creative.com/EUDoC>.
- EL** Με το παρόν, η Creative Labs Pte. Ltd. δηλώνει ότι το προϊόν Bluetooth Ηχείο, μοντέλο με αριθμό MF8270 συμμορφώνεται με την Οδηγία Directive 2014/53/EU. Μπορείτε να βρείτε το πλήρες κείμενο για τη δήλωση της ΕΕ σχετικά με τη συμμόρφωση στο <http://www.creative.com/EUDoC>
- PL** Spółka Creative Labs Pte. Ltd. niniejszym oświadcza, że Głośnik Bluetooth, model MF8270 jest zgodny z dyrektywą 2014/53/UE. Z pełnym tekstem deklaracji zgodności UE można zapoznać się pod adresem <http://www.creative.com/EUDoC>
- SK** Spoločnosť Creative Labs Pte. Ltd. týmto vyhlasuje, že Reproduktor Bluetooth, č. modelu MF8270, je v súlade so smernicou č. 2014/53/UE. Úplné znenie vyhlásenia o zhode EU je k dispozícii na lokalite <http://www.creative.com/EUDoC>
- CZ** Společnost Creative Labs Pte. Ltd. tímto prohlašuje, že výrobek Reproduktor Bluetooth, model č. MF8270 vyhovuje směrnici 2014/53/EU. Úplné znění EU prohlášení o shodě je k dispozici na <http://www.creative.com/EUDoC>
- HU** A Creative Labs Pte. Ltd. ezúton kijelenti, hogy a(z) Bluetooth hangszóró termék, modellszáma MF8270, megfelel a 2014/53/EU irányelvben foglalt követelményeknek. Az EU megfelelőség nyilatkozat teljes szövege elérhető a következő címen: <http://www.creative.com/EUDoC>
- RU** Настоящим документом Creative Labs Pte. Ltd. заявляет, что Динамик с подключением по Bluetooth, модель № MF8270 полностью соответствует Директиве 2014/53/ЕС. Полный текст Декларации о соответствии требованиям ЕС доступен на сайте <http://www.creative.com/EUDoC>
- LT** „Creative Labs Pte. Ltd.“ pareiškia, kad „Bluetooth“ garsiakalbis, modelio Nr. MF8270, atitinka Direktyvos 2014/53/ES reikalavimus. Visa ES atitikties deklaracija yra pateikta <http://www.creative.com/EUDoC>



Source: Aux-in



FR | Caractéristiques Techniques

Versio Bluetooth: Bluetooth 2.1 + EDR
Fréquence de Fonctionnement: 2402 – 2480 MHz
Portée de Fonctionnement: Jusqu'à 10 mètres, mesurés dans un espace ouvert. Les murs et les structures peuvent influencer sur la portée du périphérique.
Profils Bluetooth Pris en Charge: A2DP (Bluetooth stéréo sans fil), AVRCP (télécommande Bluetooth), HFP (profil mains-libres)
Codes Pris en Charge: SBC
Batterie Lithium-Ion: 3.7V 1050mAh (3.8 Wh)
Entrée: 5V $\bar{\text{---}}$ 650mA
Économie d'énergie: Le haut-parleur se met automatiquement hors tension s'il n'existe aucune connexion Bluetooth ou si aucun câble audio n'est raccordé pendant plus de 10 minutes.
Températures de Fonctionnement du Périphérique: 0°C – 45°C
Remarque : le marquage de conformité est situé sur la partie inférieure de ce produit.
 * Non inclus. Vendu séparément.

Autres Informations

Pour la version en ligne à jour de ce guide, DoC et d'autres documents sur ce produit, concernant notamment la sécurité et la réglementation, consultez le site creative.com/support/nuno
 Des instructions détaillées sur le démontage de la batterie intégrée peuvent être trouvées à Guide de démarrage rapide / Informations sur la sécurité et la réglementation (creative.com/support/nuno), ces instructions sont strictement destinées à des professionnels indépendants qualifiés.

IT | Specifiche Tecniche

Versio Bluetooth: Bluetooth 2.1 + EDR
Frequenza Operativa: 2402 – 2480 MHz
Portata Operativa: Fino a 10 metri; misurazione eseguita in spazi aperti. Muri e altre strutture possono ridurre la portata del dispositivo.
Profili Bluetooth Supportati: A2DP (Bluetooth wireless stereo), AVRCP (telecomando Bluetooth), HFP (profilo vivavoce)
Codec Supportato: SBC
Batteria Agli Ioni di Litio: 3,7V 1050mAh (3,8 Wh)
Ingresso: 5V $\bar{\text{---}}$ 650mA
Risparmio di Carica della Batteria: L'altoparlante si spegnerà automaticamente in caso di assenza di connessione Bluetooth o se per più di 10 minuti non è stato collegato alcun cavo audio.
Gamma Temperature di Funzionamento del Dispositivo: 0°C – 45°C
Nota: I simboli di conformità si trovano sul fondo del prodotto.
 * Non incluso. In vendita separatamente.

Ulteriori Informazioni

Per la versione online più recente della presente guida, DoC e per la documentazione supplementare per questo prodotto, quali informazioni sulla sicurezza e di carattere regolamentare, visitate il sito Web creative.com/support/nuno
 Istruzioni dettagliate sulla rimozione della batteria integrata possono essere trovate su Guida Rapida Utente / Informazioni su sicurezza e normative (creative.com/support/nuno). Le presenti istruzioni sono rivolte esclusivamente a professionisti qualificati.

NL | Technische Specificaties

Bluetooth Versie: Bluetooth 2.1 + EDR
Werkingsfrequentie: 2402 – 2480 MHz
Werkingsbereik: Tot 10 meter, gemeten in open ruimte. Muren en objecten kunnen het bereik van het apparaat beïnvloeden.
Ondersteunde Bluetooth Profielen: A2DP (draadloos stereo Bluetooth), AVRCP (Bluetooth afstandsbediening), HFP (Handenvrij profiel)
Ondersteunde Codec: SBC
Lithiumion Batterij: 3,7V 1050mAh (3,8 Wh)
Ingang: 5V $\bar{\text{---}}$ 650mA
Batterijbesparing: De luidspreker gaat automatisch uit als er geen Bluetooth-verbinding is of geen audiokabel is aangesloten gedurende meer dan 10 minuten.
Werkingstemperatuur van Het Apparaat: 0°C – 45°C
Opmerking: Nalevingsaanduidingen zijn aan de onderkant van het product te vinden.
 * Niet meegeleverd. Los verkrijgbaar.

Overige Informatie

Voor de meest recente versie van deze handleiding, DoC en aanvullende documentatie, zoals informatie over veiligheid en regelgeving voor dit product, gaat u naar creative.com/support/nuno
 Gedetailleerde instructies voor het verwijderen van de geïntegreerde batterij zijn beschikbaar op Snelstartgids / Veiligheidsinformatie en voorschriften (creative.com/support/nuno). Deze instructies alleen bedoeld voor gekwalificeerde technici.

Register your products at www.creative.com/register
 creative.com/speakers

TECHNICAL SUPPORT
www.creative.com/support

RU Технические характеристики

Версия Bluetooth: Bluetooth 2.1 + EDR
Рабочая частота: 2402 – 2480 MHz
Радиус действия: До 10 метров (для открытого пространства). Стены и строительные конструкции могут влиять на радиус действия устройства.
Поддерживаемые профили Bluetooth: A2DP (беспроводное воспроизведение стереозвuka через Bluetooth), AVRCP (дистанционное управление Bluetooth), HFP (профиль гарнитуры)
Поддерживаемый кодек: SBC
Поддерживает воспроизведение звука с ПК/MAC через порт USB
Литий-ионный аккумулятор: 3.7 В 1050 мАч (3.8 Втч)
Вход: 5V ⚡ 650mA
Экономия энергии: Динамик автоматически переходит в режим пониженного потребления энергии, когда отсутствует подключение по Bluetooth или через аудиокабель в течение более 10 минут.
Диапазон рабочих температур для эксплуатации устройства: 0°C – 45°C
Примечание: Знаки соответствия находятся на нижней поверхности данного изделия
* Не входит в комплект. Продается отдельно.

Дополнительная информация

Самую свежую версию этого руководства, DoC и дополнительную документацию, например, сведения о технике безопасности при обращении с устройством и нормативные требования, можно найти на странице **creative.com/support/nuno**
Подробные инструкции по извлечению встроенной аккумуляторной батареи приведены по адресу Руководство пользователя по началу работы / инструкции по технике безопасности и нормативная информация (creative.com/support/nuno) и предназначены исключительно для квалифицированных специалистов.

PT Especificações Técnicas

Versão de Bluetooth: Bluetooth 2.1 + EDR
Frequência de Funcionamento: 2402 – 2480 MHz
Alcance de Funcionamento: Até 10 metros, medido em espaço aberto. As paredes e estruturas podem afectar o alcance do dispositivo.
Perfis Bluetooth Suportados: A2DP (Bluetooth Estéreo Sem Fios), AVRCP (Controlo remoto Bluetooth), HFP (Perfil mãos-livres)
Codexs Suportados: SBC
Bateria de Iões de Lítio: 3.7V 1050mAh (3.8Wh)
Entrada: 5V ⚡ 650mA
Poupança da Bateria: A coluna desliga-se automaticamente quando se não existir uma ligação Bluetooth nem for ligado nenhum cabo áudio por um período superior a 10 minutos.
Intervalo de Temperatura de Funcionamento do Dispositiv: 0°C – 45°C
Nota: As marcas de conformidade estão situadas na base deste produto.
* Não incluído. Vendido separadamente.

Outras Informações

Para obter a versão online mais recente deste guia, DoC e a documentação complementar, como informações de segurança e regulamentares sobre este produto, visite **creative.com/support/nuno**
Instruções detalhadas acerca da remoção da bateria integrada podem ser encontradas em Guia de iniciação rápida do utilizador / Informação regulamentar e de segurança (creative.com/support/nuno), estas instruções destinam-se exclusivamente a profissionais qualificados de forma independente.

SK Technické špecifikácie

Verzia Bluetooth: Bluetooth 2.1 + EDR
Prevádzková Frekvencia: 2402 – 2480 MHz
Prevádzkový Dosah: Do 10 metrov (meraný v otvorenom priestranstve). Steny a predmety môžu ovplyvniť dosah zariadenia.
Podporované Profily Bluetooth: A2DP (Bezdrôtové stereo Bluetooth), AVRCP (Diaľkové ovládanie Bluetooth), HFP (profil Handsfree)
Podporovaný Kodér-dekodér: SBC
Lítium iontová Batéria: 3.7V 1050mAh (3.8Wh)
Vstup: 5V ⚡ 650mA
Setrenie Batérie: Reproduktor sa automaticky vypne, keď nie je pripojený k žiadnemu zariadeniu Bluetooth alebo ak nie je pripojený žiadny zvukový kábel dlhšie než 10 min.
Teplotný Rozsah Pri Prevádzke Zariadenia: 0°C – 45°C
Poznámka: Značky o zhode sa nachádzajú na spodnej strane výrobcu.
* Nie sú súčasťou balenia. Predáva sa samostatne.

Ďalšie Informácie

Najnovšiu verziu online tejto príručky, DoC a doplnkovej dokumentácie, ako napríklad bezpečnosť a reguláčn informácie pre tento výrobok, nájdete na stránke **creative.com/support/nuno**
Podrobné pokyny týkajúce sa vyberania integrovanej batérie nájdete na Stručná úvodná príručka / informácie o bezpečnosti a predpisoch (creative.com/support/nuno). Tieto pokyny sú určené výhradne pre nezávisle oprávnených odborníkov.

DA Tekniske specifikationer

Bluetooth Version: Bluetooth 2.1 + EDR
Driftsfrekvens: 2402 – 2480 MHz
Rækkevidde: Op til 10 m, målt i åbne omgivelser. Vægge og strukturer kan påvirke enhedens rækkevidde.
Understøttede Bluetooth Profiler: A2DP (trådløs-stereo Bluetooth), AVRCP (Bluetooth fjernbetjening), HFP (Håndsetprofil)
Understøttet Codec: SBC
Litium-Ion-batteri: 3.7 V 1050mAh (3.8Wh)
Indgang: 5V ⚡ 650mA
Batterisparing: Højtaleren slukkes automatisk, når der ikke er nogen Bluetooth-tilslutning eller noget lydkaabel tilsluttet i mere end 10 minutter.
Driftstemperaturinterval for Enhed: 0°C – 45°C
Bemærk: Mærkater vedr. overholdelse af standarder er placeret i bunden af dette produkt.
* Medfølger ikke. Selges separat.

Andre Oplysninger

For den nyste onlineversion af denne vejledning, DoC og supplerende dokumentation, som f.eks. sikkerheds- og regulatoriske bestemmelser for dette produkt, kan du besøge **creative.com/support/nuno**
Du kan finde en detaljeret vejledning til fjernelse af indbygget batteri på Hurtig Start brugermanual / Oplysninger om sikkerhed og lovgivning (creative.com/support/nuno), denne vejledning er kun påtænk uafhængige kvalificerede teknikere.

CS 技术规格

销售代号： Creative NUNO
蓝牙版本： Bluetooth 2.1 + EDR
工作频率： 2402 - 2480 MHz
传输范围： 最远可达 10 米，数据是在开放无遮挡区域测量得出的。墙壁和建筑物可能对信号传输造成影响。
支持的蓝牙配置文件*： A2DP（无线立体声蓝牙）、AVRCP（蓝牙遥控）、HFP（免提配置文件）
支持的 codec： SBC
锂电池： 3.7V 1050mAh (3.8Wh)
输入： 5V ⚡ 650mA
节约电池电量模式： 超过 10 分钟无蓝牙连接或音频连接接入时，音箱将自动关闭。
设备工作温度： 0°C 到 45°C
注意： 兼容标记位于本产品底部。
* 不随产品附带。另行购买。

其他信息

要获取本指南的最新版在线版本以及本产品的安全说明和规章信息等补充文档和 DoC 文档，请访问 creative.com/support/nuno

移除内置电池的详细说明可以参考快速入门用户指南 / 安全与规章信息（creative.com/support/nuno），这些说明仅供独立的专业人士参考使用。

SV Tekniska Specifikationer

Bluetooth Version: Bluetooth 2.1 + EDR
Driftsfrekvens: 2402 – 2480 MHz
Räckvidd: Upp till 10 meter (uppmätt på öppen yta). Väggar och andra strukturer kan påverka enhetens räckvidd.
Bluetooth Profiler som Stöds: A2DP (Wireless Stereo Bluetooth), AVRCP (Bluetooth Remote Control), HFP (Handsetprofil)
Kodek som Stöds: SBC
Litium-Ion-Batteri: 3.7 V 1050mAhim. (3.8Wh)im.
Ingång: 5V ⚡ 650mA
Batterisparing: Högtalaren stängs av automatisk när det inte finns någon Bluetooth-anslutning eller om ingen ljudkabel är inkopplad under en period på mer än 10 minuter.
Enhet, driftstemperaturomfång: 0°C – 45°C
OBS: Märken om överensstämmande finns på produktens undersida.
* Medföljer ej. Säljs separat.

Mer Information

Om du vill ha den senaste onlineversionen av denna handbok, DoC och mer dokumentation, till exempel om säkerhet och bestämmelser för denna produkt, kan du besöka **creative.com/support/nuno**

Du hittar detaljerade instruktioner om hur du tar bort ett integrerat batteri på Snabbstartsguide för användare / Säkerhets- och regulatorisk information (creative.com/support/nuno). Dessa instruktioner är enbart menade för oberoende kvalificerade yrkeskunniga.

CT 技術規格

蓝牙版本： Bluetooth 2.1 + EDR
作業頻率： 2402 - 2480 MHz
作業範圍： 最大10米（此處為開放空間測量結果）。牆壁和建築物可能會影響裝置的使用範圍。
支援的藍牙設定檔*： A2DP（無線立體聲藍牙）、AVRCP（藍牙遙控）、HFP（免持設定檔）
支援的 codec： SBC
鋰電池： 3.7V 1050mAh (3.8Wh)
輸入： 5V ⚡ 650mA
節省電池電量模式： 超過 10 分鐘無藍牙連接或音效連接接入時，喇叭將自動關閉。
裝置作業溫度範圍： 0°C 至 45°C
注意： 相容標記位於產品的底部。
* 本產品不附帶。需另行選購。

其他資訊

要獲取本指南的最新線上版本以及本產品的安全規章資訊等補充資訊和 Doc，請訪問 creative.com/support/nuno
有關如何移除內建電池的詳盡指示，請參考快速入門使用者指南 / 安全和規章資訊（creative.com/support/nuno），這些指示僅供獨立的专业人士參考使用。

NO Tekniske Spesifikasjoner

Bluetooth Versjon: Bluetooth 2.1 + EDR
Driftsfrekvens: 2402 – 2480 MHz
Rekkevidde: Inntil 10 meter målt i åpent rom. Vegger og bygninger kan påvirke rekkevidden til enheten.
Støttede Bluetooth Profiler: A2DP (trådløs Bluetooth-stereo), AVRCP (Bluetooth fjernkontroll), HFP (Håndsettprofil)
Støttet Codec: SBC
Litium-ione-batteri: 3.7 V 1050mAh (3.8Wh)
Inngang: 5V ⚡ 650mA
Turlo: 5V ⚡ 650mA
Batterisparing: Høytaleren slår seg av automatisk når den ikke registrerer noen Bluetooth-tilkobling, eller hvis ingen lydkaabel kobles til i løpet av 10 minutter.
Enhetens Brukstemperatur: 0°C – 45°C
Merknad: Kompatibilitetsmerking finnes på undersiden av dette produktet.
* Ikke inkludert. Selges separat.

Andre opplysninger

Hvis du vil ha den nyeste versjonen av denne veiledningen på nettet, DoC og ytterligere dokumentasjon, som informasjon om sikkerhet og forskrifter for dette produktet, kan du gå til **creative.com/support/nuno**

Detaljerte instruksjoner om fjerning av batteriet finner du på Quickstart bruker veiledning / Informasjon om sikkerhet og lovbestemmelser (creative.com/support/nuno), disse instruksjonene er kun ment for selvstendige kvalifiserte fagfolk.

JP 技術仕様

Bluetoothバージョン: Bluetooth 2.1 + EDR
動作周波数: 2402 - 2480 MHz
受信範囲: 最長約10m（障害物のない空間での場合です。壁や構造物がある際は受信範囲に影響が出る場合があります。）
対応するBluetoothプロファイル： A2DP（ワイヤレスステレオBluetooth）、AVRCP（Bluetooth リモートコントロール）、HFP（ハンズフリープロファイル）
対応するコーデック: SBC
リチウムイオンバッテリー: 3.7V 1050mAh (3.8Wh)
入力: 5V ⚡ 650mA
バッテリーセーブモード: 10分以上ペアリングモードであったり、Bluetooth接続がない、またはオーディオケーブルが接続されていない場合は自動的に電源をオフにしてバッテリーの消耗を減らします。
動作温度範囲: 0°C ～ 45°C
メモ: コンプライアンスマークは本製品下部に表示してあります。
* 含まれていません。

その他の情報

本書のオンライン版やDoCおよび安全に関する注記などの追加情報は、**jp.creative.com/support/** より入手頂けます
クイックスタートユーザーガイドや安全に関する注記のドキュメントに、バッテリーの取り外し方の記載がある場合がありますが、これらの詳細手順は一部の正規業者等向けであり、お客さまご自身では取り外さないで下さい。

FI Tekniset Tiedot

Bluetooth Versio: Bluetooth 2.1 + EDR
Toimintataajuus: 2402 – 2480 MHz
Rekiveidde: Enintään 10 metriä, mitattu avoimessa tilassa. Seinät ja rakenteet voivat vaikuttaa laitteen toimintasaateseen.
Tuetut Bluetooth Profiilit: A2DP (langaton stereo Bluetooth), AVRCP (Bluetooth kaukosäädin), HFP (Handfree-profiili)
Tuettu Koodekki: SBC
Litiumioniakku: 3.7V 1050mAh (3.8Wh)
Tulo: 5V ⚡ 650mA
Virus: 5V ⚡ 650mA
Batterisparing: Kaiuttimen virta katkaistaan automaattisesti, jos Bluetooth-yhteyttä ei ole tai jos äänikaapeli on ollut kytkemättä yli 10 minuuttia.
Laitteen Käyttölämpötila-alue: 0°C – 45°C
Huomautus: Yhdenmukaisuusmerkinnät sijaitsevat tuotteen pohjassa.
* Ei sisälly toimitukseen. Myytävänä erikseen.

Muita tietoja

Tämän oppaan uusimman online-version, DoC ja muita asiakirjoja, kuten tuotteen turvallisuutta ja säännöksiä koskevat tiedot, löydät osoitteesta **creative.com/support/nuno**

Sisäänrakennetun akun poiston yksityiskohtaiset ohjeet ovat osoitteessa Pikaopas / Turvallisuutta ja säännöksiä koskevat tiedot (creative.com/support/nuno), nämä ohjeet on tarkoitettu ainoastaan riippumattomasti päteville ammattilaisille.

TR Teknik Özellikler

Bluetooth Sürümü: Bluetooth 2.1 + EDR
Çalışma Frekansı: 2402 - 2480 MHz
Çalıştırma Mesafesi: 10 metre kadar (açık alanda ölçülmüştür). Duvar ve yapılar cihazın çalışma mesafesini etkileyebilir.
Desteklenen Bluetooth profileri*: A2DP (Kablolu Stereo Bluetooth), AVRCP (Bluetooth Uzaktan Kumandası), HFP (Handsfree profili)
Desteklenen codec: SBC
Lityum İyon Pil: 3.7V 1050mAh (3.8Wh)
Giriş: 5V ⚡ 650mA
Pil Tasarrufu Modu: Hoparlör, 10 dakikadan daha uzun süreyle bir Bluetooth bağlantı olmadığında ya da hiçbir ses kablosu takılı olmadığında otomatik olarak kapanır.
Çalışma Sıcaklığı aralığı: 0°C ila 45°C
Not: Uyum işaretleri bu ürünün altında bulunur.
* Birlikte verilemez. Ayrı olarak satılır.

Diğer bilgiler

Bu kılavuzun, DoC'nin ve bu ürüne ilgili güvenlik ve yönetmelik bilgileri gibi diğer yardımcı belgelerin en yeni çevrimiçi sürümü için lütfen **creative.com/support/nuno** adresini ziyaret edin
Entegre pilin çıkarılmasına ilişkin ayrıntılı talimatlara, Hızlı Başlangıç Kullanıcı Kılavuzu / Güvenlik ve Yönetmelik bilgileri (creative.com/support/nuno) bölümünden ulaşılabilir, bu talimatlar özellikle bağımsız yetkilii uzmanlar için amaçlanmıştır.

PL Dane Techniczne

Wersja Interfejsu Bluetooth: Bluetooth 2.1 + EDR
Częstotliwość Robocza: 2402 – 2480 MHz
Zakres Działania: Do 10 metrów, pomiar na otwartej przestrzeni. Ściany i inne struktury mogą wpływać na zasięg działania urządzenia.
Obsługiwane Profile Bluetooth: A2DP (beprzewodowe stereo Bluetooth), AVRCP (beprzewodowe sterowanie Bluetooth), HFP (profil słuchawkowy)
Obsługiwane Kodeki: SBC
Akumulator Litowo-jonowy: 3.7V 1050mAh (3.8Wh)
Wejście: 5V ⚡ 650mA
Oszczędzanie Energii Akumulatora: W przypadku rozłączenia połączenia Bluetooth lub odłączenia kabla audio głośnik automatycznie wyłączy się po 10 min.
Zakres Temperatur Pracy Urządzeń: 0°C – 45°C
Uwaga: Oznaczenia dotyczące zgodności znajdują się u dołu urządzenia.
* Nie zawarte w zestawie. Sprzedawane osobno.

Inne Informacje

Aktualną wersję internetową niniejszej instrukcji, DoC oraz dokumentację uzupełniającą, zawierającą informacje na temat bezpieczeństwa i przepisów prawnych, można znaleźć na stronie **creative.com/support/nuno**
Szczegółowe instrukcje dotyczące usuwania zintegrowanej baterii są dostępne pod adresem Dokumentacja Produktu Szybki Start / Informacje dotyczące bezpieczeństwa i przepisów (creative.com/support/nuno). Instrukcje te są przeznaczone wyłącznie dla niezależnie wykwalifikowanych profesjonalistów.

KO 기술 사양

Bluetooth 버전: Bluetooth 2.1 + EDR
동작 주파수: 2402 – 2480 MHz
적용 범위: 최대 10m, 개방형 공간에서 측정 벽과 구조물이 장치의 범위에 영향을 미칠 수 있습니다.
지원되는 Bluetooth 프로파일*: A2DP(무선 스테레오 Bluetooth), AVRCP(Bluetooth 리모컨), HFP(핸즈프리 프로파일)
지원 코덱: SBC
리튬 이온 배터리: 3.7V 1050mAh (3.8Wh)
입력: 5V ⚡ 650mA
배터리 절약모드: 스피커는 자동으로 전원이 꺼जे는 Bluetooth 연결 또는 10 분 이상 연결이 없으면 켜이불이 없습니다.
작동 온도 범위: 0°C to 45°C
참고: 규정 준수 표시는 이 제품의 하단에 있습니다.
* 포함 안됨. 별매품.

기타 정보

이 설명서의 최신 온라인 버전 플어 이 제품에 대한 안전 및 규제 정보 등의 부가 설명서, **creative.com/support/nuno**를 방문하십시오
통말 된 배터리의 제거에 대한 자세한 설명은 빠른 시작 사용 설명서 / 안전 및 규정 정보 (creative.com/support/nuno)에서 찾을 수 있습니다. 이러한 지침은 독립적으로 자격을 갖춘 전문가를 위해 엄격하게 의미가있다.

CZ Technické špecifikace

Verze Bluetooth: Bluetooth 2.1 + EDR
Provozní Frekvence: 2402 – 2480 MHz
Provozní Rozsah: Až 10 metrů, měřeno v otevřeném prostoru. Zdi a předměty mohou ovlivnit dosah zařízení omezi.
Podporované Profily Bluetooth: A2DP (bezdrátová stereo technologie Bluetooth), AVRCP (dálkové ovládání rozhraní Bluetooth), HFP (profil hands-free)
Podporované Kodeky: SBC
Lithium-ionová Bateria: 3.7V 1050mAh (3.8Wh)
Vstup: 5V ⚡ 650mA
Ušpora Energie Baterie: Reproduktor se automaticky vypne, když není připojen k žádnému zařízení Bluetooth nebo není-li připojen žádný zvukový kabel déle než 10 min.
Rozsah Provozní Teploty Zařízení: 0°C – 45°C
Poznámka: Označení shody s předpisy naleznete na spodní straně produktu.
* Není součástí. V prodeji samostatně.

Dašší Informace

Nejnovější verzi online této příručky, DoC a doplňující dokumentace, jako například bezpečnosti a regulační informace pro tento výrobek, naleznete na webové stránce **creative.com/support/nuno**

Podrobné pokyny týkající se vyjmutí integrované baterie naleznete na adrese Úvodní příručka / Informace o bezpečnosti a předpisech (creative.com/support/nuno). Tyto pokyny jsou určeny výhradně nezávisle kvalifikovaným odborným pracovníkům.

AR المواصفات الفنية

إصدار Bluetooth: Bluetooth 2.1 + EDR
تردد التشغيل: 2402-2480 MHz
مدى التغطية: حتى 10 أمتار، مقل في مكان مفتوح أو توتر الحدائق والهيكل على نطاق الجهاز.
إصدار Bluetooth المدعوم: A2DP (إماعة Bluetooth لاسلكية)، AVRCP (جهاز تحكم عن بُعد بخاصية Bluetooth)، HFP (إماعة لاسلكية)
الرمز المدعوم: SBC
بطارية أيونوم أيون: 3.7V 1050 ميلي أمبير (3.8 واط لكل ساعة)
المدخل: 5 فولت 650 ميلي أمبير
توفير طاقة البطارية: ينطفئ مكبر الصوت تلقائيًا عند عدم توصيل أي شيء لمدة أكثر من 10 دقائق.
ملحوظة: توجد علامات التزام على الجزء السفلي من هذا المنتج.
* غير مضمون. تباع منفصلة.

معلومات أخرى

للحصول على أحدث إصدار لهذا الدليل عبر الإنترنت وكذلك الوثائق التكميلية مثل معلومات السلامة والتنظيم لهذا المنتج، يرجى زيارة **creative.com/support/nuno**

يمكن العثور على تعليمات مفصلة حول إزالة البطارية المدمجة في دليل التشغيل السريع والمعلومات التنظيمية والمتعلقة بالسلامة. وهذه التعليمات معدة خصيصًا للمهنيين الموثقين بشكل مهنتل.

EAC

Тип устройства: Беспроводной динамик
Номер модели, торговая марка: MF8270, Creative
Питание: 5V ⚡ 650mA
Производитель: Creative Labs Pte. Ltd.
Страна происхождения: Китай
Имя и адрес представителя Т.С. ООО "Дофин", 140573, РФ, Московская обл., Озерский район, с.Бояркино,
Номер телефона: +7-495-223-60-08
Электронный адрес: local.declarant@gmail.com
Данная контактная информация только для соответствующих органов таможенного союза (Россия, Белоруссия и Казахстан) по вопросам соответствия продукции
Для информации о продукте илигарантии, пожалуйста, посмотрите гарантийный талон из комплекта поставки или производителя (месяц и год): Указана на упаковке.
Данное устройство отвечает требованиям Технического регламента Таможенного союза TR ТС 020/2011 «Электromагнитная совместимость технических средств» утв. Решением КТС от 09.12.2011 г. №879
Встренная батарея
- Не пытайтесь удалить встроенную батарею. Изделие должно быть утилизировано в соответствии с местными экологическими стандартами и нормами. Для замены батареи передайте свое изделие в региональный центр технической поддержки. Для получения информации о поддержке изделия перейдите на сайт **www.creative.com**.
- Не подвергайте воздействию источников высоких температур, таких как солнечный свет, огонь и т.п.
ВНИМАНИЕ. Существует риск взрыва при замене батареи на аккумулятор неподходящего типа.